

A 合計年齢60～109歳

【代表4組】(1～4コート)

1位トーナメント 1コート

| | | | | | | | |
|---|---|----------------------|---|---|---|--------------------|----|
| A | 1 | 谷口・菱沼 (卓精会・双葉苦楽部) | 1 | C | 4 | 高畑・中村 (アルバトロス) | 9 |
| | 2 | 半沢・吉保 (新中野クラブ) | 3 | | 1 | 池田・重國 (ウイングス) | 10 |
| | 3 | 田中・内山 (卓ッキーズ) | 4 | | 3 | 広田・飯田 (コメット) | 11 |
| | 4 | 小林・桑山 (サザンスターズ) | 2 | | 2 | 余田・高木 (TAMA-GOクラブ) | 12 |
| B | 5 | 中田・箕輪 (八王子ポニー・ゴルベテ) | 3 | D | 2 | 宮本・菅原 (八王子ポニー) | 13 |
| | 6 | 矢島・藤原 (ワイワイ卓球・FLEX) | 1 | | 1 | 竹田・田山 (サザンスターズ) | 14 |
| | 7 | 新保・宇須井 (AQUA・トマト倶楽部) | 2 | | 3 | 石田・安積 (杉並卓球クラブ) | 15 |
| | 8 | 小山田・小田中 (卓ッキーズ) | 4 | | 4 | 太田尾・廣瀬 (卓ッキーズ) | 16 |

2位トーナメント 2コート

| | | | | | | | |
|---|---|----------------------|---|---|---|--------------------|----|
| A | 1 | 谷口・菱沼 (卓精会・双葉苦楽部) | 1 | C | 4 | 高畑・中村 (アルバトロス) | 9 |
| | 2 | 半沢・吉保 (新中野クラブ) | 3 | | 1 | 池田・重國 (ウイングス) | 10 |
| | 3 | 田中・内山 (卓ッキーズ) | 4 | | 3 | 広田・飯田 (コメット) | 11 |
| | 4 | 小林・桑山 (サザンスターズ) | 2 | | 2 | 余田・高木 (TAMA-GOクラブ) | 12 |
| B | 5 | 中田・箕輪 (八王子ポニー・ゴルベテ) | 3 | D | 2 | 宮本・菅原 (八王子ポニー) | 13 |
| | 6 | 矢島・藤原 (ワイワイ卓球・FLEX) | 1 | | 1 | 竹田・田山 (サザンスターズ) | 14 |
| | 7 | 新保・宇須井 (AQUA・トマト倶楽部) | 2 | | 3 | 石田・安積 (杉並卓球クラブ) | 15 |
| | 8 | 小山田・小田中 (卓ッキーズ) | 4 | | 4 | 太田尾・廣瀬 (卓ッキーズ) | 16 |

3位トーナメント 3コート

| | | | | | | | |
|---|---|----------------------|---|---|---|--------------------|----|
| A | 1 | 谷口・菱沼 (卓精会・双葉苦楽部) | 1 | C | 4 | 高畑・中村 (アルバトロス) | 9 |
| | 2 | 半沢・吉保 (新中野クラブ) | 3 | | 1 | 池田・重國 (ウイングス) | 10 |
| | 3 | 田中・内山 (卓ッキーズ) | 4 | | 3 | 広田・飯田 (コメット) | 11 |
| | 4 | 小林・桑山 (サザンスターズ) | 2 | | 2 | 余田・高木 (TAMA-GOクラブ) | 12 |
| B | 5 | 中田・箕輪 (八王子ポニー・ゴルベテ) | 3 | D | 2 | 宮本・菅原 (八王子ポニー) | 13 |
| | 6 | 矢島・藤原 (ワイワイ卓球・FLEX) | 1 | | 1 | 竹田・田山 (サザンスターズ) | 14 |
| | 7 | 新保・宇須井 (AQUA・トマト倶楽部) | 2 | | 3 | 石田・安積 (杉並卓球クラブ) | 15 |
| | 8 | 小山田・小田中 (卓ッキーズ) | 4 | | 4 | 太田尾・廣瀬 (卓ッキーズ) | 16 |

4位トーナメント 4コート

| | | | | | | | |
|---|---|----------------------|---|---|---|--------------------|----|
| A | 1 | 谷口・菱沼 (卓精会・双葉苦楽部) | 1 | C | 4 | 高畑・中村 (アルバトロス) | 9 |
| | 2 | 半沢・吉保 (新中野クラブ) | 3 | | 1 | 池田・重國 (ウイングス) | 10 |
| | 3 | 田中・内山 (卓ッキーズ) | 4 | | 3 | 広田・飯田 (コメット) | 11 |
| | 4 | 小林・桑山 (サザンスターズ) | 2 | | 2 | 余田・高木 (TAMA-GOクラブ) | 12 |
| B | 5 | 中田・箕輪 (八王子ポニー・ゴルベテ) | 3 | D | 2 | 宮本・菅原 (八王子ポニー) | 13 |
| | 6 | 矢島・藤原 (ワイワイ卓球・FLEX) | 1 | | 1 | 竹田・田山 (サザンスターズ) | 14 |
| | 7 | 新保・宇須井 (AQUA・トマト倶楽部) | 2 | | 3 | 石田・安積 (杉並卓球クラブ) | 15 |
| | 8 | 小山田・小田中 (卓ッキーズ) | 4 | | 4 | 太田尾・廣瀬 (卓ッキーズ) | 16 |

B 合計年齢 110 ~ 125 歳

【代表 4 組】(5 ~ 7 コート)

1 位 トーナメント 5 コート

| | | | | | | | | | |
|---|---|------------------|---|---------------|---|---|-----------------|---|---|
| A | 1 | 浅井・内田 (コメット) | 1 | 3 | 0 | 1 | 飯田・林 (豊島杉の子クラブ) | 4 | B |
| | 2 | 伊藤・服部 (新中野クラブ) | 2 | | | 2 | 小舟・山内 (A Q U A) | 5 | |
| | 3 | 岩崎・櫻井 (豊島杉の子クラブ) | 3 | | | 4 | 荒川・服部 (コメット) | 6 | |
| | | | 3 | 大場・岩見 (冬青クラブ) | 7 | | | | |

2 位 トーナメント 6 コート

| | | | | | | | | | |
|---|---|------------------|---|---------------|---|---|-----------------|---|---|
| A | 1 | 浅井・内田 (コメット) | 1 | 3 | 2 | 1 | 飯田・林 (豊島杉の子クラブ) | 4 | B |
| | 2 | 伊藤・服部 (新中野クラブ) | 2 | | | 2 | 小舟・山内 (A Q U A) | 5 | |
| | 3 | 岩崎・櫻井 (豊島杉の子クラブ) | 3 | | | 4 | 荒川・服部 (コメット) | 6 | |
| | | | 3 | 大場・岩見 (冬青クラブ) | 7 | | | | |

3 位 トーナメント 7 コート

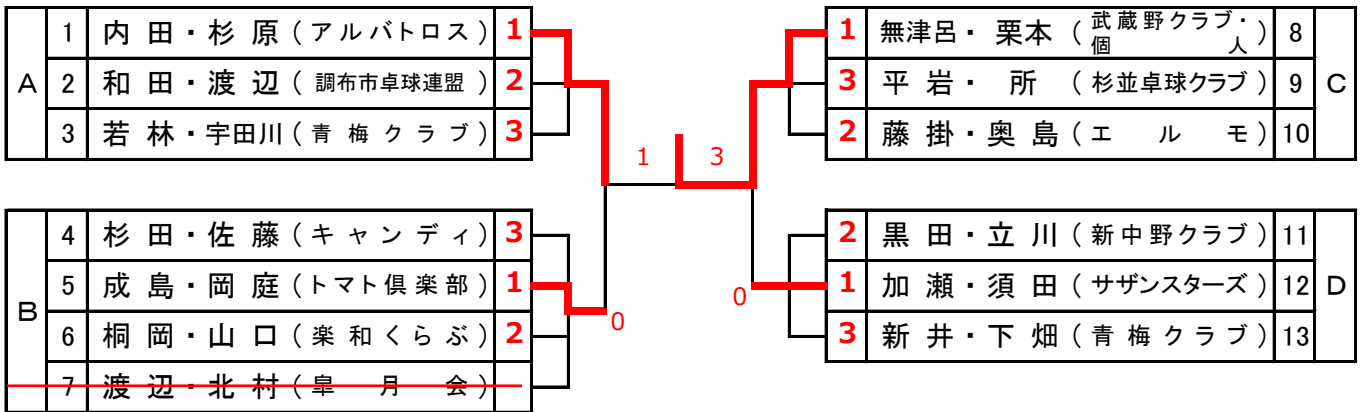
| | | | | | | | | | |
|---|---|------------------|---|---------------|---|---|-----------------|---|---|
| A | 1 | 浅井・内田 (コメット) | 1 | 3 | 1 | 1 | 飯田・林 (豊島杉の子クラブ) | 4 | B |
| | 2 | 伊藤・服部 (新中野クラブ) | 2 | | | 2 | 小舟・山内 (A Q U A) | 5 | |
| | 3 | 岩崎・櫻井 (豊島杉の子クラブ) | 3 | | | 4 | 荒川・服部 (コメット) | 6 | |
| | | | 3 | 大場・岩見 (冬青クラブ) | 7 | | | | |

B-4位 荒川・服部 (コメット) 2

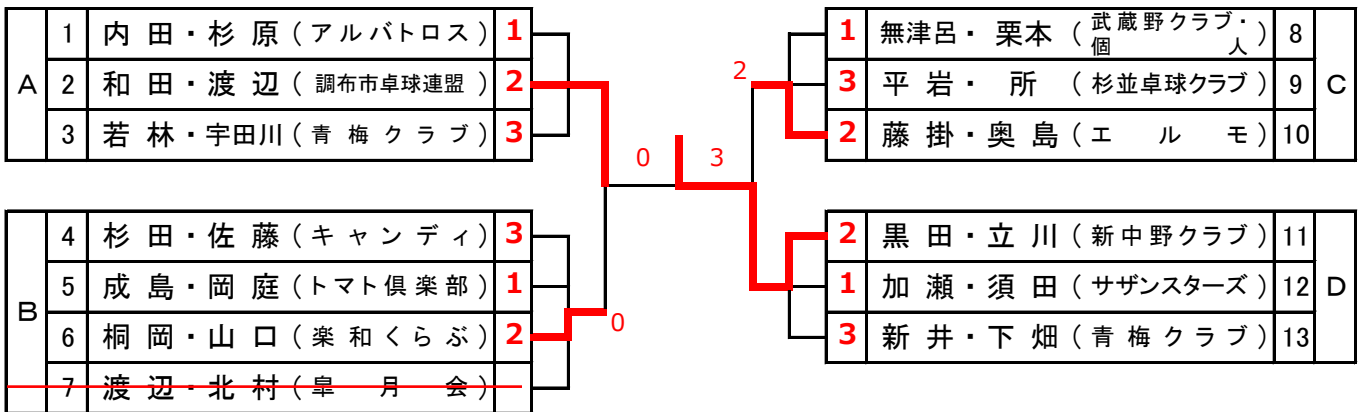
C 合計年齢126歳以上

【代表4組】(8~10コート)

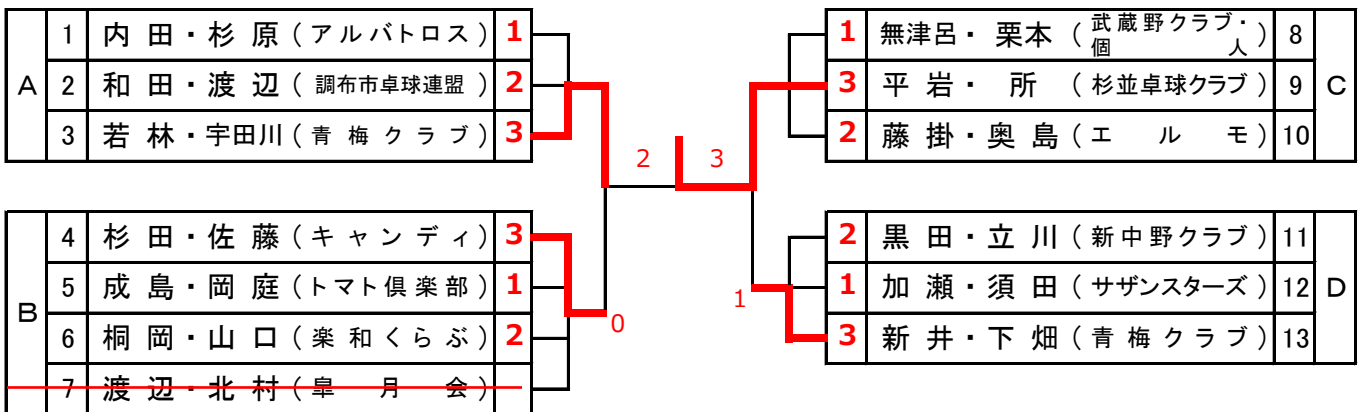
1位トーナメント 8コート



2位トーナメント 9コート



3位トーナメント 10コート



D 合計年齢140歳以上 決勝戦

